

TEHERLIFTEK II.

Ollós emelőasztalok



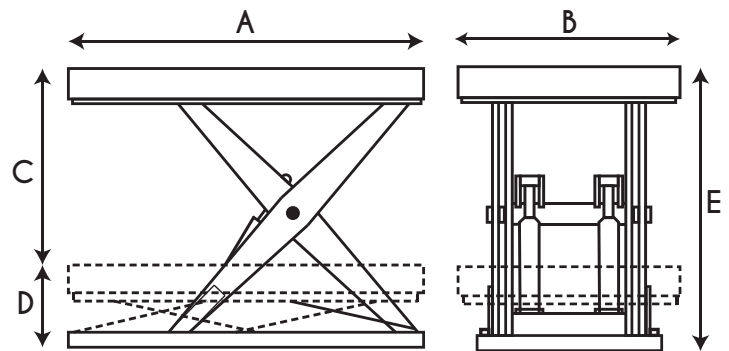
Az ollós emelők típusai

Az ollós emelők sokoldalú használhatóságuk és alakíthatóságuk miatt kiválóan alkalmazhatók a legkülönbözőbb iparágakban, a termelésben és más munkafolyamatokban egyaránt. A gépek aknát nem igényelnek, ezért elég körbevenni őket védőrácscsal vagy harmonikatakaróval, a padlószintre érkező platóhoz azonban süllyesztéket kell számukra kialakítani. A gépeket minden esetben az üzem szükségleteihez és adottságaihoz tudjuk igazítani.

EGYSZERŰ OLLÓS EMELŐ

Az egyszerű, egyollós emelők képesek a legnagyobb súlyok mozgatására, hiszen teherbírásuk akár a 7 tonnát is elérheti. Platóméretük jól variálható, 0,5 és 7 m² között alakítható, emelőmagasságuk azonban viszonylag alacsony.

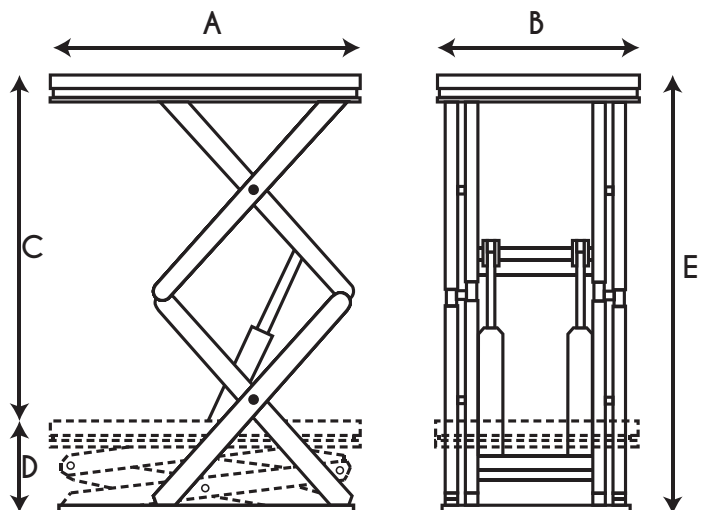
	min.	max.
Teherbírás	500 kg	7000 kg
Hossz (A)	1,0 m	3,5 m
Szélesség (B)	0,5 m	2,0 m
Emelőmagasság (C)	0,6 m	1,3 m
Magasság csukva (D)	0,2 m	0,6 m
Magasság nyitva (E)	0,8 m	2,4 m



DUPLAOLLÓS EMELŐ

A duplaollós emelők platómérete és emelőmagassága nemigen variálható, teherbírásuk pedig 1 és 2 tonna között mozog. Nagy előnyük, hogy összecukva méretük legfeljebb 36 cm, így könnyedén kialakítható akár a padlószintre érkező plató is.

	min.	max.
Teherbírás	1000 kg	2000 kg
Hossz (A)	1,3 m	
Szélesség (B)	0,82 m	0,85 m
Emelőmagasság (C)	1,42 m	1,475 m
Magasság csukva (D)	0,305 m	0,36 m
Magasság nyitva (E)	1,78 m	

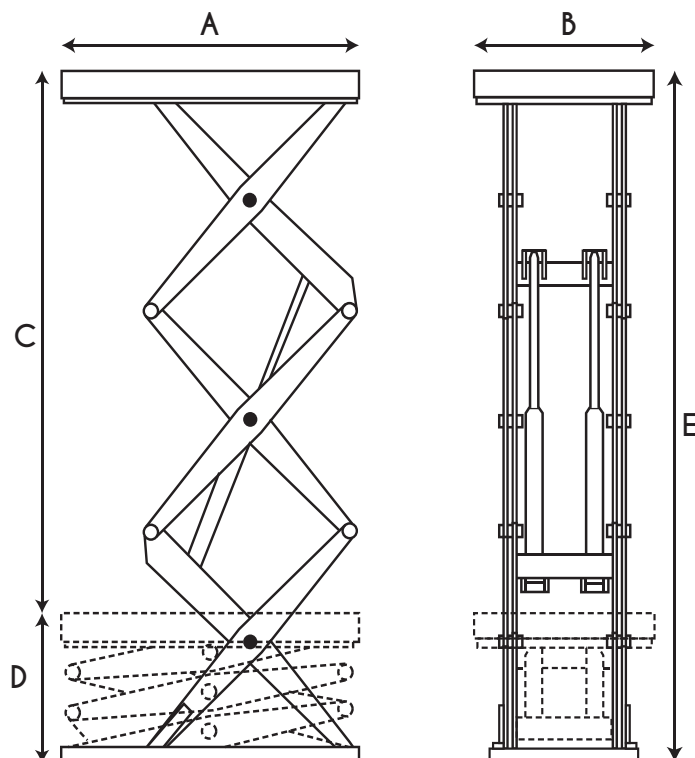


HÁROMMOLLÓS EMELŐ

A hárommollós emelőket elsősorban a nagy magasságok áthidalására fejlesztették ki, hiszen kinyitva akár a 6 méteres magasságot is meghaladhatják. Teherbírásuk viszonylag széles tartományban, 0,5 és 2 tonna között változik.

Összecsukott állapotban magasságuk akár 1 m is lehet, ezt legkönnyebben egy a platószinthez igazított rámpás feljáróval lehet áthidalni.

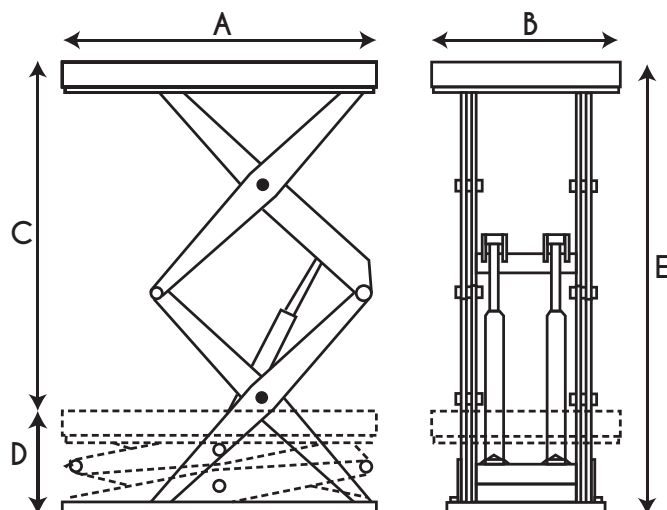
	min.	max.
Teherbírás	500 kg	2000 kg
Hossz (A)	1,25 m	3,0 m
Szélesség (B)	1,0 m	2,0 m
Emelőmagasság (C)	2,1 m	5,5 m
Magasság csukva (D)	0,45 m	1,0 m
Magasság nyitva (E)	2,6 m	6,5 m



JÁRMŰEMELŐ

A járműemelők platóméretét és teherbírását a személy- és teherkocsik, hajók és egyéb járművek mozgatásához lehet igazítani. Többszintes raktárakban, dokkokban, és egyéb üzemekben használhatók. A járműemelők egy- és kétollós kivitelben is kaphatók.

	min.	max.
Teherbírás	2500 kg	3000 kg
Hossz (A)	5,0 m	7,0 m
Szélesség (B)	2,50 m	
Emelőmagasság (C)	1,999 m	6,0 m
Magasság csukva (D)	0,55 m	1,15 m
Magasság nyitva (E)	2,549 m	7,1 m





DomusLift Hungary Kft. – Felvonószereelés, javítás és karbantartás

Iroda és bemutatóterem: 1033 Budapest, Kiscsikós köz 3.

Tel.: +36 1 3506873

Fax: +36 1 2360527

E-mail: info@domuslift.hu

Weboldal: www.domuslift.hu

Számlázási és levelezési cím: 1031 Budapest, Nánási út 37-39.